



SJ82/86 T

SOPORTE DE ELEVACIÓN TELESCÓPICOS

CARACTERÍSTICAS ESTÁNDAR

- Sistema de tracción en las 4 ruedas basado en ejes
- Diferencial trasero con bloqueo controlado por el operador y diferencial delantero de deslizamiento limitado diferencial delantero de deslizamiento limitado
- Eje oscilante
- Conducción posible a plena altura
- Clasificación de capacidad dual
- Pendiente máxima abordable de 45 %
- Motor de diésel
- Bandeja de motor semiextraíble
- Cubiertas oscilantes (hacia arriba)
- Sistema de barandas modulares para la plataforma
- Baranda intermedia deslizante con tres entradas
- Salida de 110 V CA en la plataforma, con GFI (interruptor de falla a tierra)
- Controles de conducción y dirección sensibles al movimiento
- Controles proporcionales
- Sistema de control basado en relés
- Cableado numerado con código de colores
- Rotación continua de 360° de la torreta
- Medidor de horas
- Bocina del operador
- Alarma de movimientos
- Puntos de anclaje/sujeción
- Frenos SAHR de discos lubricados (ejes delantero y trasero)
- Neumáticos rellenos de espuma con tuerca de fijación de 18 x 625
- Listo para usar con telemática

ACCESORIOS Y OPCIONES

- Plataforma de 36 x 72"
- Generador de 3,5 kW (incluye enfriador de aceite hidráulico)
- Kit de soldadura listo para usar (incluye generador de 12 kW, enfriador de aceite hidráulico, conexión eléctrica de 3 fases en la plataforma y soporte para soldador)
- Kit de soldadura (incluye generador de 12 kW, enfriador de aceite hidráulico, conexión eléctrica de 3 fases en la plataforma y soldador Lincoln V275-S)
- Kit de encendido para climas fríos (incluye aceite para motor de arranque en frío, manta de batería y calentador de tanque hidráulico)
- Kit para clima ártico (incluye aceite para motor ártico, manta de batería, calentador de tanque hidráulico, calentador de bloque, aceite hidráulico ártico, rotador de plataforma ártico y aceite para engranajes ártico en los ejes y en el eje oscilante. También se incluyen: bujías incandescentes, mangueras hidráulicas árticas (todas) y tapa extra grande para el interruptor de pedal (equipo estándar)
- Enfriador de aceite hidráulico
- Luz intermitente
- Luces de trabajo para la plataforma
- Línea de aire de 1/2" a la plataforma
- Válvula de cierre de aire positivo
- Pruebas no destructivas
- Kit de vidrio
- Kit para ambientes hostiles (incluye fuelles de cilindros, limpiaparabrisas de soportes, tapas para los cortes del soporte de elevación y tapa para la caja de control)
- Riel auxiliar superior (únicamente plataforma de 36 x 96")
- Tapa de la caja de control
- Armazón de tuberías
- Puerta lateral
- Puntos de levantamiento
- Aceite bio
- Opciones de garantía (planes de 3 o 5 años disponibles)

OPCIONES DE NEUMÁTICOS

- Neumáticos rellenos de espuma con tuerca de fijación, que no dejan huella

* Los tiempos estándar pueden aumentar cuando se agregan equipos opcionales; consulte al fabricante.

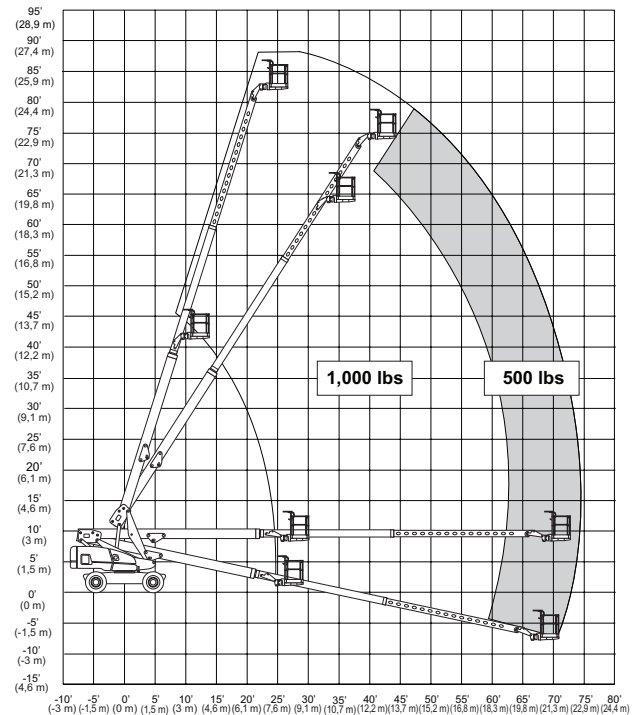
† Los valores de capacidad y peso de la máquina pueden variar si se incorporan componentes opcionales.

SJ82/86 T SOPORTE DE ELEVACIÓN TELESCÓPICOS

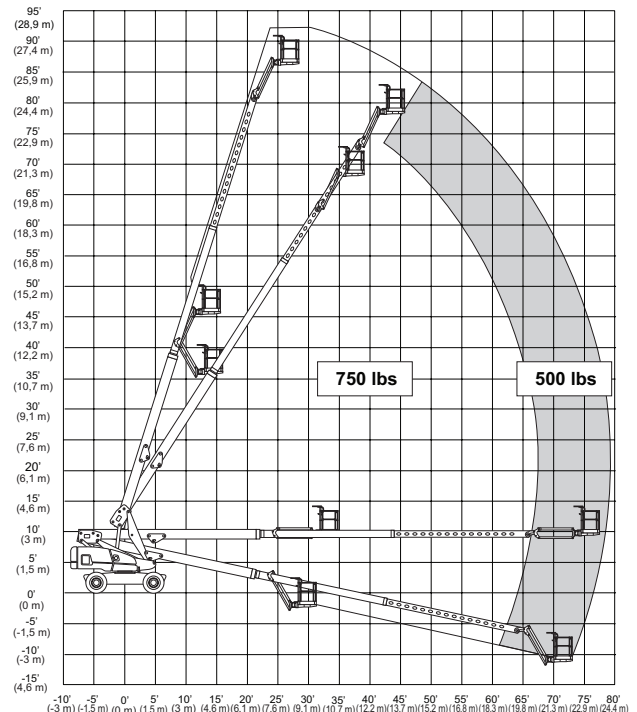
Dimensiones*	SJ82 T	SJ86 T
Altura de trabajo	88' (26,82 m)	92' (28,04 m)
Altura de la plataforma	82' (24,99 m)	86' (26,21 m)
Alcance horizontal	72'6" (22,10 m)	76'10" (23,42 m)
Tamaño de la plataforma	36" x 96" (0,91 x 2,44 m)	36" x 96" (0,91 x 2,44 m)
Ancho de la plataforma replegada	98" (2,49 m)	98" (2,49 m)
Barrido trasero	56" (1,42 m)	56" (1,42 m)
Altura plataforma replegada	118" (3,00 m)	118" (3,00 m)
Largo de la plataforma replegada	37'10" (11,53 m)	42'6" (12,95 m)
Distancia entre ejes	132" (3,35 m)	132" (3,35 m)
Distancia al suelo	16" (0,41 m)	16" (0,41 m)

Especificaciones*	SJ82 T	SJ86 T
Rotación	Continua de 360°	
Rotación de la plataforma	170°	170°
Largo del brazo	-	5'6" (1,68 m)
Rango +/- del brazo	-	+65°/-60°
Peso	37.150 lbs (16.851 kg)	37.800 lbs (17.146 kg)
Pendiente máxima abordable	45 %	45 %
Radio de giro (interior)	160" (4,06 m)	160" (4,06 m)
Radio de giro (exterior)	280" (7,11 m)	280" (7,11 m)
Oscilación del eje	4" (10,16 cm)	4" (10,16 m)
Velocidad de conducción (alta velocidad)	3,5 mph (5,6 km/h)	3,5 mph (5,6 km/h)
Capacidad	500 lb (227 kg)/ 1000 lb (454 kg)	500 lb (227 kg)/ 750 lb (341 kg)
Cant. máxima de personas	2/3	2/3
Tipo de neumático	Relleno de espuma	Relleno de espuma
Tamaño del neumático	18-625	18-625
Motor de diésel	74 HP	
Capacidad del tanque de combustible	45 galones (170 L)	
Depósito hidráulico	60 galones (227 L)	

* Especificaciones preliminares al momento de la impresión. Consulte con el representante de ventas de su área local para obtener más detalles.



SJ82 T Altura de trabajo



SJ86 T Altura de trabajo

Skyjack Head Office
 55 Campbell Rd. Guelph, ON Canadá N1H 1B9
 Ventas: 1-877-755-4387 (1-877-SJLIFTS)
 Operadora: 1-800-265-2738
 Teléfono: 519-837-0888
 Fax: 519-837-8104
 Correo electrónico: skyjack@skyjack.com
 www.skyjack.com

Este folleto se ofrece a modo ilustrativo solamente y se basa en la información más reciente disponible al momento de la impresión. Skyjack Inc. se reserva el derecho de hacer cambios en cualquier momento y sin previo aviso a las especificaciones, al equipo incluido y al opcional. Para detalles sobre los procedimientos de uso, consulte los manuales de operación, mantenimiento y piezas. Las plataformas de trabajo han sido sometidas a pruebas que demuestran su cumplimiento con las normas ANSI y CSA, tal y como las interpreta Skyjack, Inc.

