



# SJ63 AJ

## SOPORTE DE ELEVACIÓN CON ARTICULACIÓN

### CARACTERÍSTICAS ESTÁNDAR

- Sistema de tracción en las 4 ruedas basado en ejes
- Diferencial trasero con bloqueo controlado por el operador y diferencial delantero de deslizamiento limitado diferencial delantero de deslizamiento limitado
- Eje oscilante
- Conducción posible a plena altura
- Rotación continua de 360° de la torreta
- Pendiente máxima abordable de 45 %
- Motor de doble combustible o diésel
- Bandeja de motor semixtraíble
- Cubiertas oscilantes (hacia arriba)
- Sistema de barandas modulares para la plataforma
- Baranda intermedia deslizante con tres entradas
- Salida de 110 V CA en la plataforma, con GFI (interruptor de falla a tierra)
- Controles de conducción y dirección sensibles al movimiento
- Controles proporcionales
- Sistema de control basado en relés
- Cableado numerado con código de colores
- Medidor de horas
- Bocina del operador
- Alarma de movimientos
- Puntos de amarre/de elevación
- Frenos SAHR de discos lubricados (ejes delantero y trasero)
- Neumáticos con tuerca de fijación e inflados con aire de 10,5 x 17,5
- Listo para usar con telemática

\* Los tiempos estándar pueden aumentar cuando se agregan equipos opcionales; consulte al fabricante.

† Los valores de capacidad y peso de la máquina pueden variar si se incorporan componentes opcionales.

‡ Ciertas opciones de precios no disponibles al momento de la impresión.

### ACCESORIOS Y OPCIONES

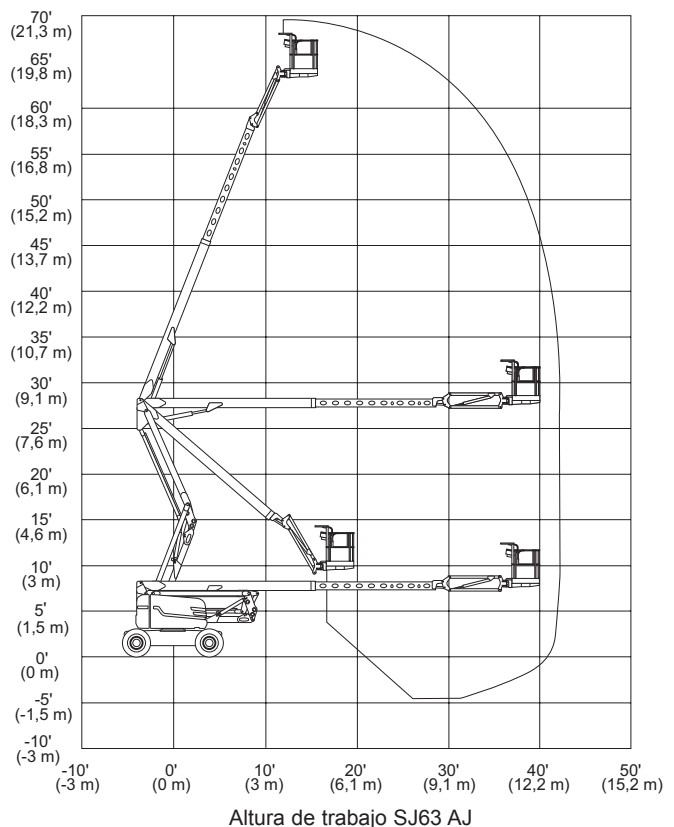
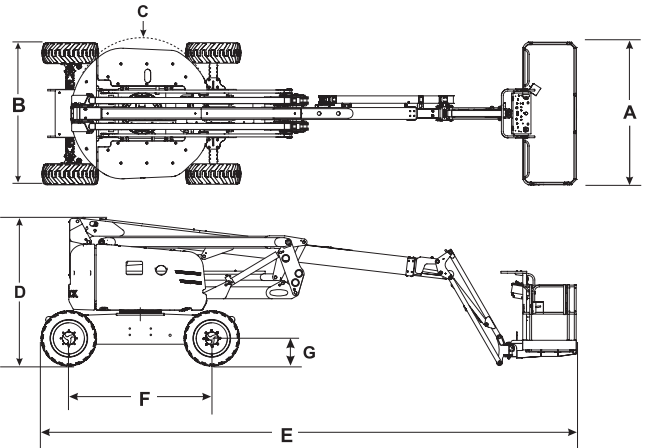
- Plataforma de 32 x 72"
- Generador de 3,5 kW (incluye enfriador de aceite hidráulico)
- Kit de soldadura listo para usar (incluye generador de 12 kW, enfriador de aceite hidráulico, conexión eléctrica de 3 fases en la plataforma y soporte para soldador)
- Kit de soldadura (incluye generador de 12 kW, enfriador de aceite hidráulico, conexión eléctrica de 3 fases en la plataforma y soldador Lincoln V275-S)
- Kit de encendido para climas fríos (incluye aceite para motor de arranque en frío, manta de batería y calentador de tanque hidráulico)
- Kit para clima ártico (incluye aceite para motor ártico, manta de batería, calentador de tanque hidráulico, calentador de bloque, aceite hidráulico ártico, rotador de plataforma ártico y aceite para engranajes ártico en los ejes y en el eje oscilante. También se incluyen: bujías incandescentes, mangueras hidráulicas árticas (todas) y tapa extra grande para el interruptor de pedal (equipo estándar)
- Soporte y tanque adicional de propano (modelos de combustible doble solamente)
- Enfriador de aceite hidráulico
- Luz intermitente
- Línea de aire de 1/2" a la plataforma
- Válvula de cierre de aire positivo
- Pruebas no destructivas
- Kit de vidrio
- Kit para ambientes hostiles (incluye fuelles de cilindros, limpiaparabrisas de soportes, tapas para los cortes del soporte de elevación y tapa para la caja de control).
- Riel auxiliar superior (únicamente plataforma de 36 x 96")
- Tapa de la caja de control
- Armazón de tuberías
- Puerta lateral
- Opciones de garantía (planes de 3 o 5 años disponibles)

### OPCIONES DE NEUMÁTICOS

- Neumáticos con tuerca de fijación e inflados con aire, que no dejan huella
- Neumáticos rellenos de espuma con tuerca de fijación, que no dejan huella
- Neumáticos con tuerca de fijación y rellenos de espuma
- Neumáticos inflados con aire con alto nivel de flotación

# SOPORTE DE ELEVACIÓN CON ARTICULACIÓN SJ63 AJ

Dimensiones	SJ63 AJ
Altura de trabajo	69'7" (21,21 m)
Altura de la plataforma	63'7" (19,38 m)
Alcance horizontal	40' (12,19 m)
Altura de alcance y elevación sobre obstáculos	27'6" (8,38 m)
<b>A</b> Tamaño de la plataforma	36" x 96" (0,91 x 2,4 m)
<b>B</b> Ancho de la plataforma replegada	96" (2,44 m)
<b>C</b> Barrido trasero	Cero
<b>D</b> Altura de la plataforma replegada	100" (2,54 m)
<b>E</b> Largo de la plataforma replegada	30' (9,14 m)
<b>F</b> Distancia entre ejes	8' (2,44 m)
<b>G</b> Distancia al suelo	13" (0,33 m)
Especificaciones	SJ63 AJ
Rotación	360°
Rotación de la plataforma	170°
Largo del brazo	5' 6" (1,68 m)
Rango +/- del brazo	+65° / -60°
Peso	21.200 lb (9.616 kg)
Pendiente máxima abordable	45 %
Radio de giro (interior)	7'3" (2,21 m)
Radio de giro (exterior)	17'5" (5,31 m)
Oscilación del eje	4" (10,16 m)
Velocidad de conducción (alta velocidad)	4,5 mph (7,3 km/h)
Capacidad	500 lb (227 kg)
Carga local sobre suelo (incluye carga nominal)	167 psi (1.151 kPa)
Carga total sobre suelo (incluye carga nominal)	245 psf (11,73 kPa)
Cant. máxima de personas	2
Tipo de neumático	Con tuerca de fijación e inflados con aire
Tamaño del neumático	10,5 x 17,5
Motor de diésel	74 HP
Motor de doble combustible	82 HP
Capacidad del tanque de combustible	30,4 galones (115 L)
Depósito hidráulico	30,4 galones (115 L)



**Skyjack Head Office**  
 55 Campbell Rd. Guelph, ON Canadá N1H 1B9  
 Ventas: 1-877-755-4387 (1-877-SJLIFTS)  
 Operadora: 1-800-265-2738  
 Teléfono: 519-837-0888  
 Fax: 519-837-8104  
 Correo electrónico: skyjack@skyjack.com  
 www.skyjack.com

Este folleto se ofrece a modo ilustrativo solamente y se basa en la información más reciente disponible al momento de la impresión. Skyjack Inc. se reserva el derecho de hacer cambios en cualquier momento y sin previo aviso a las especificaciones, al equipo incluido y al opcional. Para detalles sobre los procedimientos de uso, consulte los manuales de operación, mantenimiento y piezas. Las plataformas de trabajo han sido sometidas a pruebas que demuestran su cumplimiento con las normas ANSI y CSA, tal y como las interpreta Skyjack, Inc.

